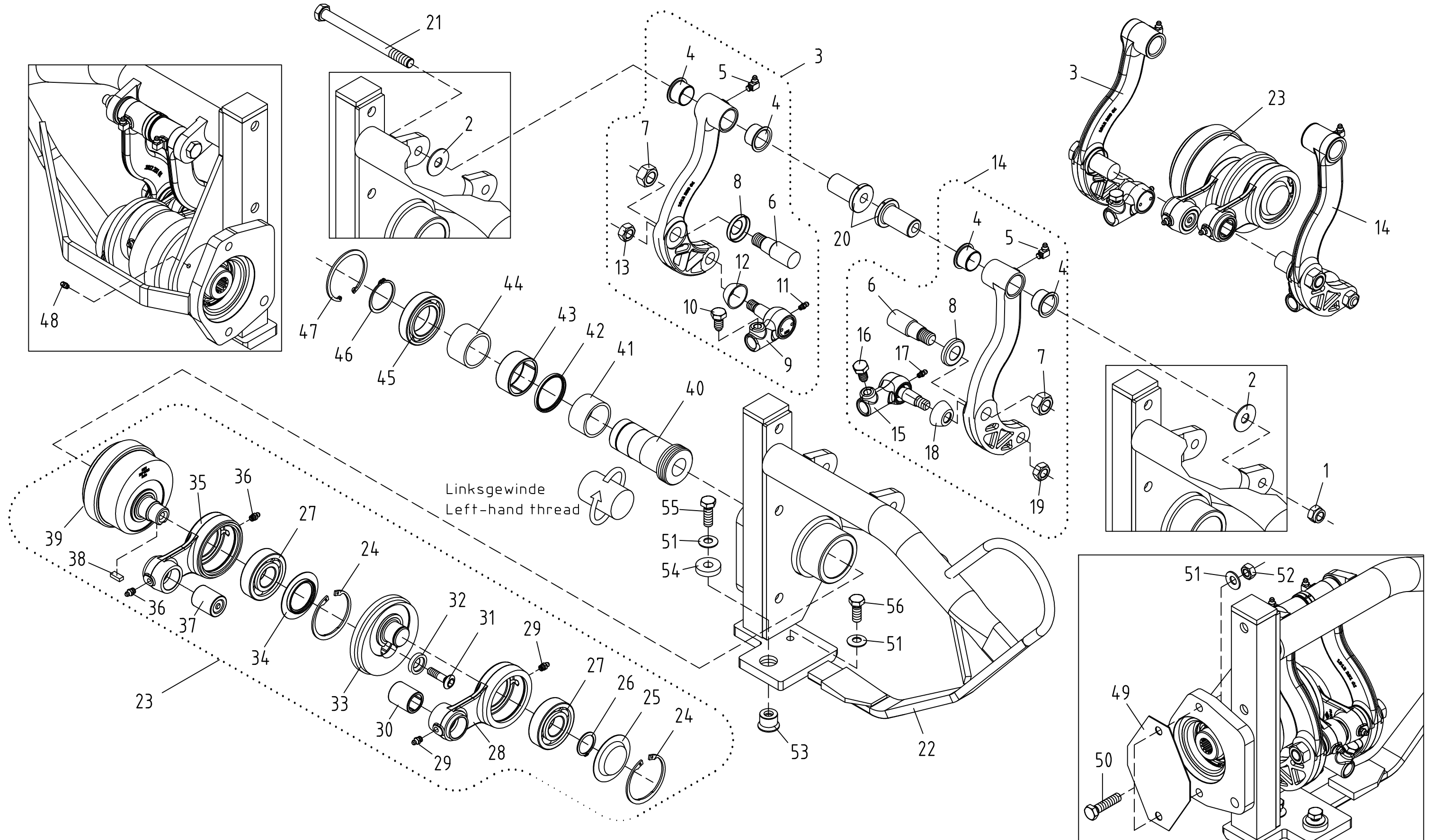




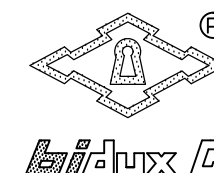
DM - Reckschwingerantrieb
 DK - Open pivot cutter drive
 201 1940



Ennepetaler Schneid.-u.
Mähetechnik GmbH u. Co KG
Kölner Straße 29
D-58256 Ennepetal
Telefon (02333) 9688-0
Telefax (02333) 9688-88
Internet: www.esm-ept.de



DM - Reckschwingerantrieb
DK - Open pivot cutter drive
201 1940



902 0708
14.06.2013

Pos.	Teile-Nr.	Bezeichnung	Description	Stck.	Pos.	Teile-Nr.	Bezeichnung	Description	Stck.
Pos.	Part number			Qty.	Pos.	Part number			Qty.
1	537 1040	Sicherungsmutter VM 14x1,5	Locknut VM 14x1,5	1	31	323 2500	Senkschraube M 10x43	Counter sunk srew M 10x43	1
2	367 0010	Scheibe	Washer	2	32	367 0250	Scheibe	Washer	1
3	267 1650	Schwinghebel hinten kpl.	Oscillation arm rear cpl.	1	33	335 2160	Kurbel	Crank	1
					34	367 1150	Ring	Ring	1
4	324 2930	Gleitlager	Friction bearing	4	35-37	287 0530	Lagergehäuse hinten kpl.	Bearing housing rear cpl.	1
5	557 0230	Kegelschmiernippel H1/S 8x1	Grease nippel H1/S 8x1	2	36	557 0220	Kegelschmiernippel H1/S 8x1	Grease nippel H1/S 8x1	1
					37	590 1900	Nadelbüchse BK 2538	Needle bearing BK 2538	2
6-8	267 0670	Bolzen kpl.	Bolt cpl.	2					
7	537 0480	Sechskantmutter M 18x1,5	Hexagon nut M 18x1,5	1					
8	335 0100	Deckel	Cap	1	38	330 1010	Spezial Passfeder	Spcial - fitting key	1
					39	337 0730	Kurbelscheibe Linksgewinde	Crank disk (left-hand thread)	1
9-13	289 0100	UM-Kugelgelenk kpl.	BK-Ball joint cpl.	1					
10	323 2630	Sechskantschraube	Hexagon bolt	1	40	300 0940	Welle Linksgewinde	Bearing shaft (left-hand thread)	1
11	557 0030	Kegelschmiernippel H1/M 6x1	Grease nippel H1/M 6x1	1	41	590 2270	Innenring IR 45x50x35	Inner ring IR 45x50x35	1
12	511 1310	Dichtelement	Seal	1	42	511 0860	Radial Dichtring G 50x58x4	Radial Saelring G 50x58x4	1
13	537 0500	Sechskantmutter M 14x1,5	Hexagon nut M 14x1,5	1	43	590 3400	Nadelhülse HK 5025	Needle bearing HK 5025	1
					44	324 0850	Distanzbuchse	Spacer bushing	1
14	267 1880	Schwinghebel vorn kpl.	Oscillation arm front cpl.	1	45	590 0290	Rillenkugellager 6009 Z	Grooved ball bearing 6009 Z	1
					46	566 0030	Sicherungsring 45x1,75	Locking ring 45x1,75	1
15-19	289 0090	OM-Kugelgelenk kpl.	TK-Ball joint cpl.	1	47	566 0220	Sicherungsring 72x2,5	Locking ring 72x2,5	1
16	323 2630	Sechskantschraube	Hexagon bolt	1					
17	557 0030	Kegelschmiernippel H1/M 6x1	Grease nippel H1/M 6x1	1	48	557 0010	Kegelschmiernippel H1/SFG 6x1	Grease nippel H1/SFG 6x1	1
18	511 1310	Dichtelement	Seal	1					
19	537 0500	Sechskantmutter	Hexagon nut	1	49	928 1130	Abdeckkarton	Cover carton	1
					50	560 3040	Sechskantschraube M 12x50	Hexagon bolt M 12x50	2
20	323 0830	Exzenterbolzen	Eccentric bolt	2	51	565 0270	Sperrkantscheibe SKM 12	Thrust washer SKM 12	4
21	560 5020	Sechskantschraube M 14x1,5x170	Hexagon bolt M 14x1,5x170	1	52	537 0440	Sechskantmutter M 12	Hexagon nut M 12	2
22	201 1930	Antriebsschuh	Main drive shoe	1	53	324 5010	Sondermutter M 12	Special nut M 12	1
					54	367 0300	Scheibe	Washer	1
23	286 0160	Kurbelantrieb kpl.	Crank drive cpl.	1	55	560 3010	Sechskantschraube M 12x35	Hexagon bolt M 12x35	1
24	566 1570	Sicherungsring J 72x2,5 L	Locking ring J 72x2,5 L	2	56	560 3000	Sechskantschraube M 12x30	Hexagon bolt M 12x30	1
25	335 0140	Deckel	Cap	1					
26	566 0020	Sicherungsring 30x1,5	Locking ring 30x1,5	1					
27	590 0200	Rillenkugellager 6306 C3	Grooved ball bearing 6306 C3	2					
28-30	287 0420	Lagergehäuse vorn kpl.	Bearing housing front cpl.	1					
29	557 0220	Kegelschmiernippel H1/S 8x1	Grease nippel H1/S 8x1	2					
30	590 1900	Nadelbüchse BK 2538	Needle bearing BK 2538	1					